



# ミニ門松づくり



開催日：12月23日（水・祝） 参加者：大人32名、子ども8名

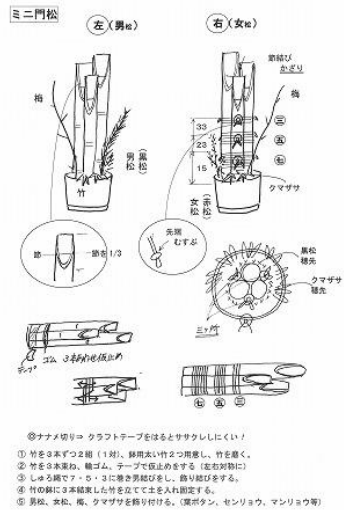
材料：孟宗竹(土台)、破竹(門松)、男松、女松、梅、熊笹、万両、シュロ縄、砂



材料



左から：鈴木講師、池谷講師、野中講師、清水講師



## 作り方



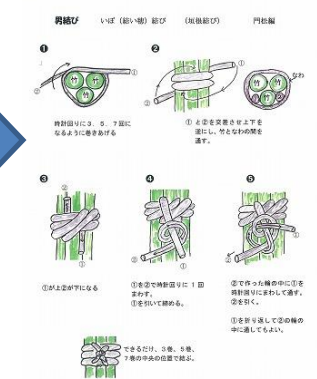
①竹を綺麗にみがきます。



②3本の竹をテープで仮止め。



③シュロ縄で「7・5・3」に巻き、飾り結びをする。



男結びの練習用です。



④竹の鉢に土を入れて固定します。



⑤飾りを付けて完成



完成



<参加者の声> 3本の竹を揃えて「7・5・3」の男結びと飾り結びは、とても難しいです。一対を講師の先生と一緒にやり完成しました。その後、一人で挑戦しましたが出来ませんでした。何度も何度も挑戦しましたが、結局出来ませんでした。再度、講師の先生に手伝っていただき完成しました。



年中さんと小学2年生の兄弟



講師の説明



会場の様子



昨年に続き2回目の参加です。



<参加者の声> 熊笹に万両まで準備されていて豪華ですね！これでお正月を迎える準備が出来ました。とても楽しく作ることができました。男結びは、講師の先生から何度教えて頂いても分かりませんでした。残念です。難しいですね！